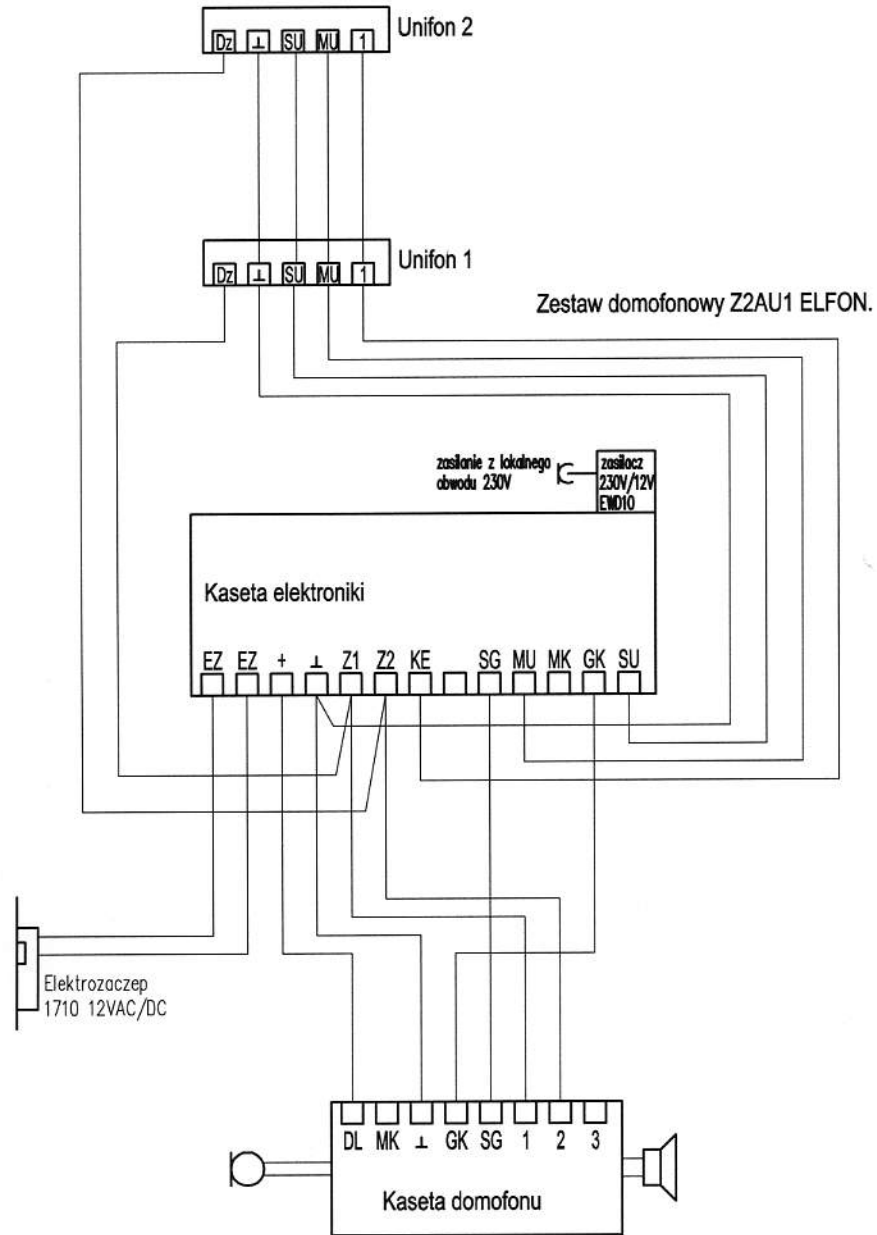


## Załącznik nr 2. Schemat instalacji domofonowej.



### UWAGI.

1. Przedstawione na rysunku urządzenia należy traktować jako marki referencyjne.

2. Wszystkie wyroby przyjęte w niniejszym opracowaniu należy traktować jako przykładowe.

W przypadku zamiany należy stosować wyroby o co najmniej takim samym standardzie i nie gorszych parametrach, w uzgodnieniu z nadzorem autorskim.