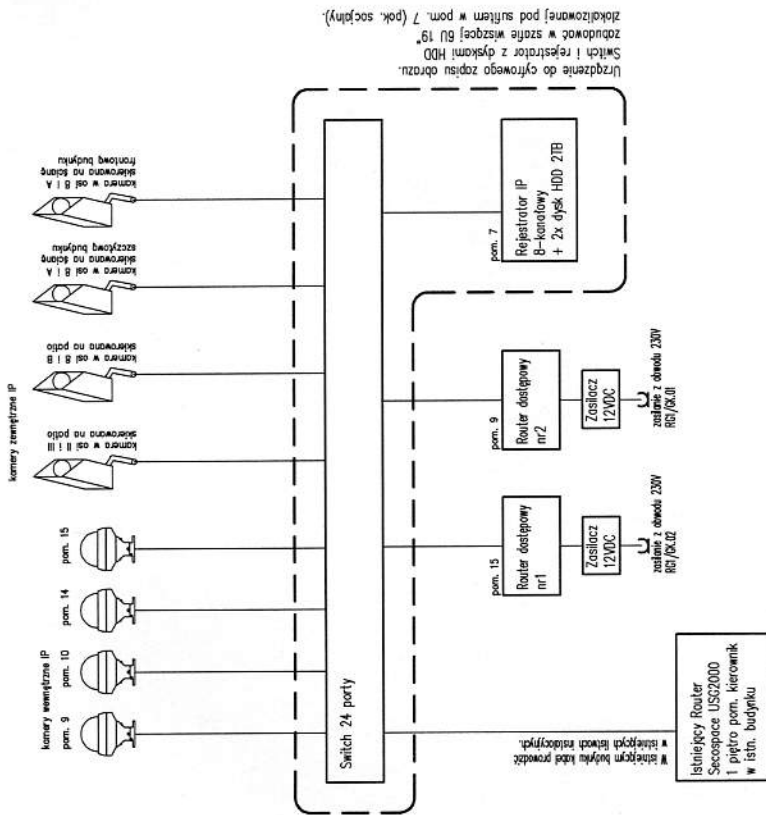


p. 3 do pkt. 3

# Załącznik nr 1. Schemat instalacji monitoringu i

WiFi



V  
N  
K  
F  
I  
I