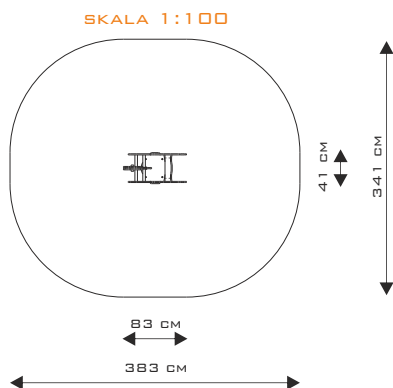


Produkt nr 5022

Wymiary: 41 x 83 cm
 Strefa bezpieczeństwa: 341 x 383 cm
 Wysokość całkowita: 100 cm
 Wysokość swobodnego upadku: 46 cm
 Dostępność części zapasowych: TAK
 Produkt zgodny z PN-EN 1176-1:2009: TAK
 Przedział wiekowy: 1 - 12



Specyfika materiałowa:

Konstrukcja: Stal sprężynowa 20 mm malowana proszkowo, płyta polietylenowa HDPE całkowicie odporna na działanie warunków atmosferycznych,

Śruby: nierdzewne

Kotwienie: Zagłębione 50 cm w gruncie

UWAGI:

- Urządzenie przeznaczone jest na publiczne place zabaw.
- Produkt przeznaczony jest do kotwienia w gruncie na płaskim terenie.

Z uwagi na wysokość swobodnego upadku produktu 5022 norma PN-EN 1176-1:2009 dopuszcza następujące nawierzchnie amortyzujące upadek:

Materiał	Opis	Minimalna grubość warstwy mm
Darń		
Kora	Rozdrobniona kora drzew iglastych, wielkość kawałków od 20 mm do 80 mm	300
Wióry	Drewno rozdrobnione mechaniczne (nie materiały drewnopochodne), bez kory i liści, wielkość od 5 mm do 30 mm	300
Piasek	Wielkość ziaren od 0,2 mm do 2mm	300
Żwir	Wielkość ziaren od 2 mm do 8mm	300
Materiały syntetyczne	Materiały syntetyczne z atestem stosowania dla wys. swob. upadku ≥ 460 mm	

Nawierzchnię należy konserwować poprzez uzupełnianie poziomu materiałów sypkich oraz usuwanie z nawierzchni twardych ciał obcych. Największe zagrożenie stanowi rozbite szkło.